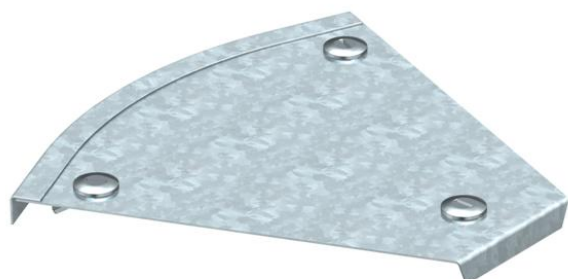


Technisches Datenblatt

Deckel für 45°-Bogen DD

Artikelnummer: 7131860



Deckel für 45°-Bogen mit vormontierten Drehriegeln.
Der Deckel kann bei Formteilen in allen Seitenhöhen eingesetzt werden.



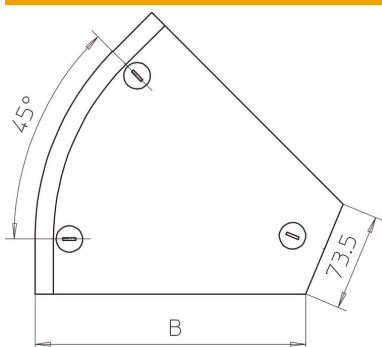
St Stahl

DD bandverzinkt Zink/Aluminium, Double Dip

Stammdaten

Artikelnummer	7131860
Typ	DFB 45 300 DD
Bezeichnung 1	Deckel Bogen 45°
Bezeichnung 2	mit Drehriegeln, für RB 45 300
Hersteller	OBO
Dimension	B300mm
Werkstoff	Stahl
Oberfläche	bandverzinkt Zink/Aluminium, Double Dip
Oberflächennorm	DIN EN 10346
Kleinste VK-Einheit	1
Mengeneinheit	Stück
Gewicht	60,2 kg
Gewichtseinheit	kg/100 St.

Abmessungen



Breite	300 mm
Breite	12 in
Höhe	35 mm
Blechstärke	0,04 in
Blechstärke	1 mm
Maß B (mm)	300 mm
Maß H	15 mm

Technisches Datenblatt

Deckel für 45°-Bogen DD

Artikelnummer: 7131860



Technische Daten

Abbiegung (Winkel)	45°
Anzahl Drehriegel	3 St.
Befestigungsart	Drehriegel
Funktionserhalt	nein
Geeignet für Gitterrinne	nein
Geeignet für Kabelleiter	ja
Geeignet für Kabelrinne	ja
Richtungsänderung	horizontal
Rostfreier Stahl, gebeizt	nein
Scharnierend	nein